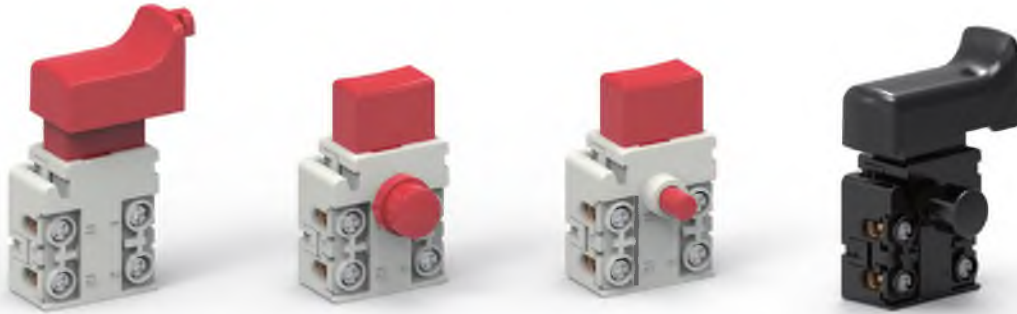


Trigger Switch



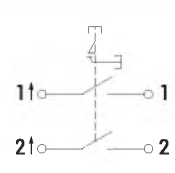
HY79 Trigger switches are used in various portable power tools, such as Electric drills, Electric hammers, Reciprocating saws, Jig-saws, Angle grinders, Mixers, Linear Cutting Machines and Stone-Cutting Machines, also for Garden tools and Lawn Mowers.

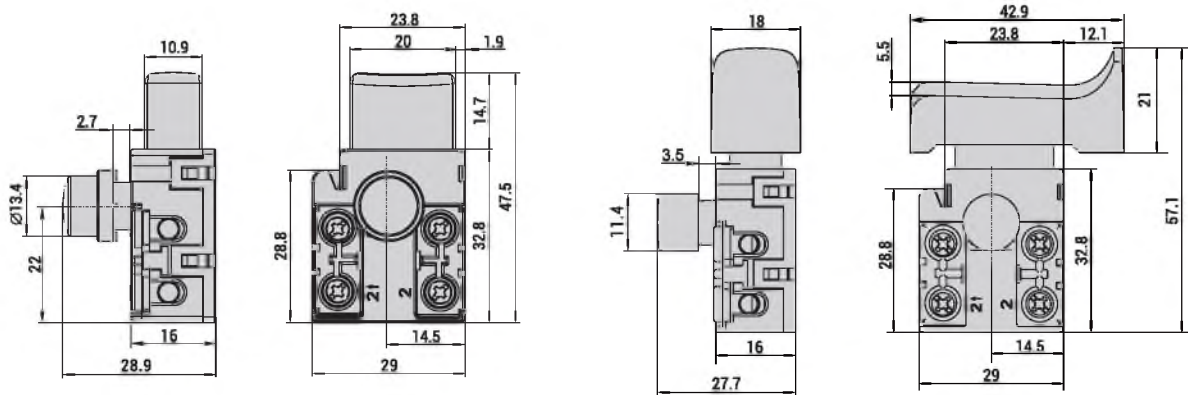
HY79系列, 广泛应用于手持式电动工具, 如电钻, 电锤, 往复锯, 曲线锯, 角磨机, 搅拌机, 型材切割机, 石材切割机, 还可用于园林工具, 如割草机等。

Specifications 参数

Standard 标准	UL61058	UL1054 E200089		TUV, CE (EN61058) CQC (GB15092.1)
Rated Voltage 额定电压	125V~	125V~	250V~	250V~
Rated Current 额定电流	16(10)A 18(16)A	22A 1.5HP	12A 1.5HP	16(10)A
Electrical Endurance 电气寿命	5E4			5E4
Ambient Temperature 环境温度		T85		

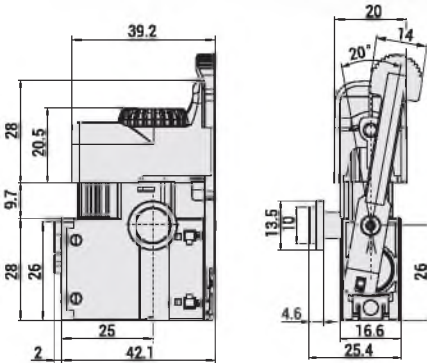
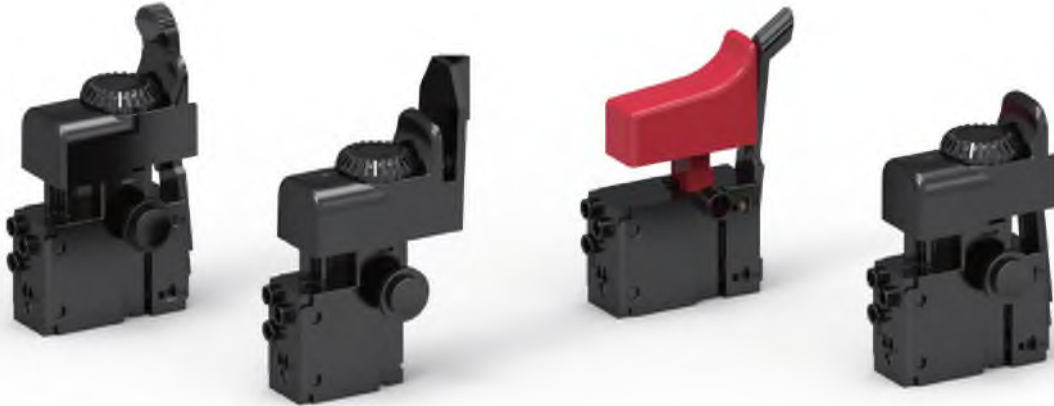
Order options 订货选项

Code 编码	Type of Lock 锁方式	Function 功能	Terminal Options 端子形式
117901	NO Lock 无锁		Screw type 螺钉式
117902	Lock OFF 反锁		
117903	Lock ON 自锁		



Variable Speed Switch

AT11



Description

- Single pole normally open contact (SPNO)
- Full wave or half-wave output or without variable speed
- Multi-speed setting trigger (optional)
- Lock-ON button (optional)
- Quick connection or screw terminal
- Dust protection

描述

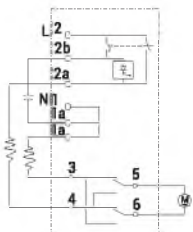
- 单极常开 (SPNO)
- 全波或半波输出或不带调速功能
- 多段速度设定按钮 (可选)
- 带自锁功能 (可选)
- 插入式或螺钉压接线端子
- 防尘

Specifications 参数

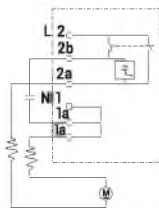
Standard 标准	TUV, CE(EN61058) UL 61058		
Type 型号	071103		071104
Rated Voltage 额定电压	250V~	125V~	250V~
Rated Current 额定电流	8(6)A	10R(10)A, 10R(8)A	6(4)A, 4(4)A
Speed-Adjusting Range 调速范围	Upon users' demand 依据用户需求		
Mechanical Endurance 机械寿命	1E5		
Electrical Endurance 电气寿命	5E4		

Function Options 功能选项

F1 With reversing 带转换

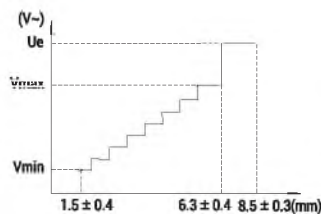


F2 Without reversing 不带转换



Voltage Travel Diagram 电压行程曲线图

Step Variable Speed 有级调速



Linear Variable Speed 无级调速

